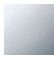


Dispenser modello da parete - Cromato

83 435 832



- larghezza 78mm
- altezza 108 mm
- bottiglia da 250 ml di volume
- sporgenza 94 mm

 Cromato

83 435 832-00

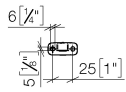
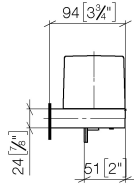
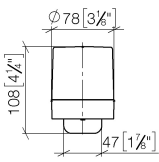
 Soft Black

83 435 832-69

Dispenser modello da parete - Cromato

83 435 832

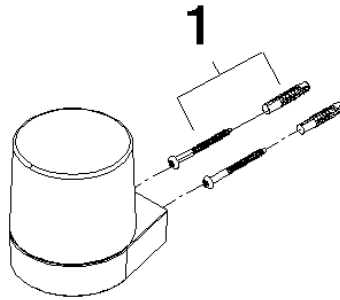
mm [inches]



Dispenser modello da parete - Cromato

83 435 832

Parts for other
finishes can be found
here: [Soft Black](#)



Elenco delle parti di ricambio

N.	Codice articolo	Denominazione	Quantità necessaria	Tempo di produzione
1	05 30 31 025 00 90	set di fissaggio	1	2